



MOTORGERÄTE Fischer GmbH

6L Idropressa frutty

Istruzione d'uso



Art.-Nr.: 500FP6H
EAN: 4250699434013

Deutsch



Italiano



English



SUPPORT? <https://bit.ly/6L-Hydro>

Fischer Motorgeräte GmbH; Weingartenstrasse 79; 77933 Lahr; Germany

Telefon: 07821 58838 20
www.fischer-lahr.de
kontakt@fischer-lahr.de

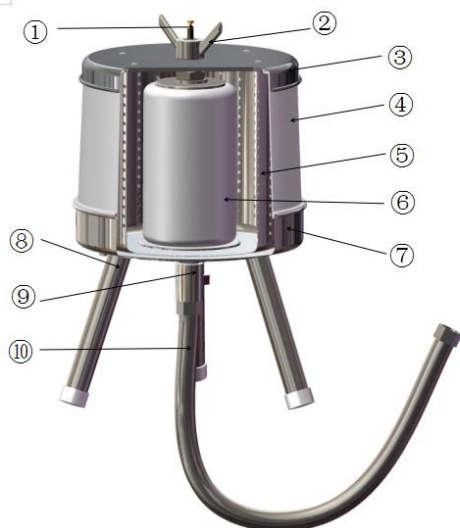
L'idropressa è concepita per pressare frutta tritata e morbida, come uva, mele, pere o cocomeri. L'idropressa si applica solo alla pressa dell'acqua del rubinetto.

Nota: non usare la pressione dell'aria.

L'idropressa può pressare qualsiasi frutto duro o morbido, ma prima di pressare la frutta, si prega di utilizzare una pigiafrutta o un frullatore ad alta velocità per schiacciare la frutta. Quando l'uva viene pressata, deve essere staccata dai raspi e schiacciata.

Nota: si prega di leggere le istruzioni di sicurezza allegate prima dell'uso

- L'idropressa può funzionare solo con la pressione dell'acqua, non con la pressione dell'aria. C'è il rischio di esplosione.
- Importanza: Per evitare che l'aria rimanga nella membrana di gomma, svitare la valvola di sfiato fino a quando l'aria viene completamente scaricata.
- La membrana di gomma deve essere protetta da oggetti appuntiti e dalla luce del sole per evitare la rottura.
- L'idropressa può essere utilizzata solo in conformità con le disposizioni delle sue istruzioni d'uso, non per usi commerciali.
- Si prega di prestare attenzione alla sicurezza dell'idropressa prima dell'uso.
- Tenere i bambini lontani dall'idropressa per sicurezza.
- L'impianto idraulico viene azionato da persone che hanno conoscenza delle relative norme di sicurezza e con sufficiente esperienza e/o conoscenza del dispositivo.
- Pulire i prodotti con un detergente delicato.
- Disinfettare leggermente il prodotto prima dell'uso.



Dimensione del prodotto: 27 x 27 cm x 41,5 cm

Peso: ca. 5,5 kg

Capacità interna: 6 lt

Pressione di lavoro: 3 bar

Funzionamento dell'installazione

1. Posizionare l'idropressa vicino al rubinetto della cucina.
2. Chiudere la valvola d'ingresso sul fondo dell'idropressa.
3. Collegare il tubo di aspirazione alla valvola d'ingresso sul fondo dell'idropressa.
4. Rimuovere la vescica sul rubinetto della cucina e collegare l'altra fine del tubo d'ingresso al rubinetto della cucina. Se la specifica della filettatura del rubinetto è diversa, deve essere collegato con il giunto dell'interruttore.
5. Togliere il coperchio, mettere il sacco, piegare l'ingresso sulla cartuccia filtrante, e piegare leggermente in fondo alla pressa. Questo aiuterà a rimuovere i residui di frutta dalla cartuccia filtrante in seguito.
6. Mettere la polpa all'interno del sacco e chiudere il sacchetto del filtro.
7. L'esterno è coperto da una copertura trasparente resistente agli schizzi.
8. Coprire il coperchio e girare il dado a mano, non forzare troppo.
9. Posizionare il contenitore del succo all'uscita dell'idropressa.
10. Aprire il rubinetto della cucina e aprire la valvola d'ingresso nella parte inferiore dell'idropressa.
11. Chiudere la valvola di sfiato non appena l'aria è completamente sfogata (l'acqua esce).
12. In poco tempo, vedrete il succo uscire dalla rete sul lato dell'idropressa. La pressione dell'acqua del rubinetto è di circa 3 bar.
13. Dopo aver finito la pressatura, chiudere la valvola di aspirazione e il rubinetto della cucina.
14. tubo di aspirazione e scollegato dal rubinetto della cucina
15. Mettere una fine del tubo d'ingresso nella vasca e aprire lentamente la valvola d'ingresso sul fondo dell'idropressa per il drenaggio.
16. Premere la valvola di sfiato in alto dell'idropressa per rilasciare la pressione in modo che non ci sia pressione nel sistema.
17. Rimuovere e pulire il coperchio.
18. Rimuovere il sacco ed estrarre la polpa.
19. Pulire la pressa e il sacco.