

Elektrische Anleimmaschine

HADE COLLMATIC 180

Bedienungsanleitung

Die Maschine ist eingerichtet für Wechselstrom 220 V/50 Hz

1) Einrichten der Maschine

Abdeckblech (Abb. 9) abnehmen. Leimbehälter (Abb.15) mit Leim füllen. Gewünschte Leimauftragstärke mit Regulierschraube (Abb. 10) einstellen. Drehung nach rechts = geringer Leimauftrag, Drehung nach links = stärkerer Leimauftrag. Abdeckblech wieder auflegen.

2) Arbeiten mit der COLLMATIC 180

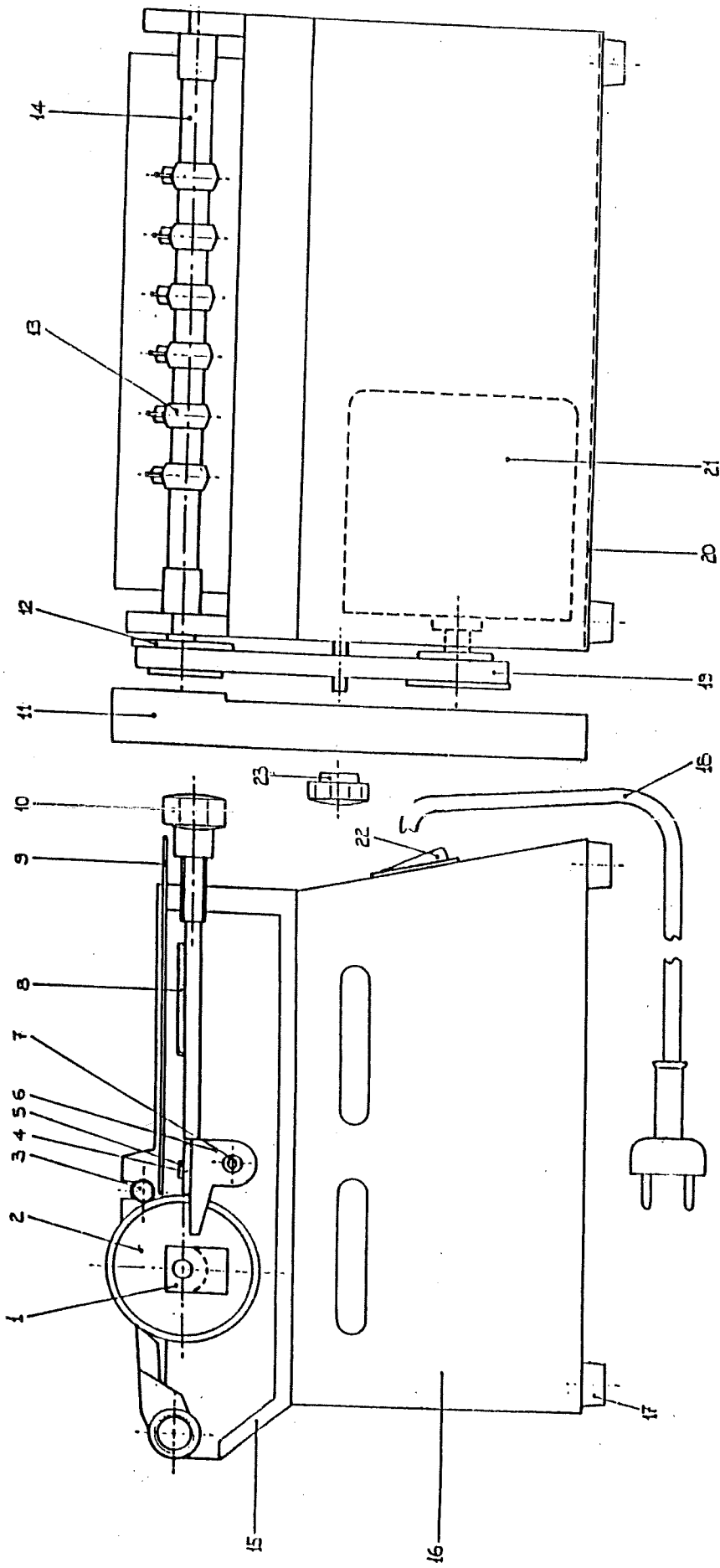
Abnehmerspitzen (Abb. 13) auf Welle (Abb. 14) auf Breite der zu beleimenden Etiketten zentrieren. Schalter ein/aus (Abb. 22) betätigen, die Leimwalze (Abb. 2) rotiert. Zu beleimendes Etikett mit der zu beleimenden Seite nach **unten** auf das Abdeckblech legen und unter der Andruckwelle (Abb.3) hindurch an die Leimwalze führen. Das Etikett wird nun von der Leimwalze erfaßt, rückseitig vollflächig beleimt, und über die Abnehmerspitzen nach vorn abnahmebereit angeboten.

3) Reinigung und Pflege

Je nach Leimsorte ist eine tägliche Reinigung der Maschine erforderlich. Maschine ausschalten. Rändelmutter (Abb. 23) lösen, Zahnriemenabdeckung (Abb. 11) abnehmen. Zahnriemen (Abb. 19) von Zahnscheibe (Abb. 12) nehmen. Leimbehälter vom Chassis (Abb. 16) nehmen, Restmenge Klebstoff entleeren, Leimbehälter, Walze und Leimabstreifer (Abb. 4) von Leimresten reinigen. Die Lagerbuchsen (Abb. 1) der Leimwalze in regelmäßigen Abständen leicht ölen.

Teile-Liste

Abb. 1	MS-Lagerbuchse	Abb. 13	Abnehmerspitze
2	Leimwalze	14	Welle m. Abnehmerspitzen
3	Andruckwelle	15	Leimbehälter
4	Leimabstreifer	16	Chassis
5	Schraube	17	Gummipuffer
6	Abstreiferhalterung	18	Kabel m. Stecker
7	Schraube	19	Zahnriemen
8	Feder	20	Bodenblech
9	Abdeckblech	21	Motor 71 U
10	Regulierschraube	22	Schalter ein/aus
11	Zahnriemenabdeckung	23	Rändelmutter
12	Zahnscheibe		



- | | |
|-----------------------|-----------------------------|
| 1 MS-Buchse | 13 Abnehmerspitze |
| 2 Leimwalze | 14 Welle m. Abnehmerspitzen |
| 3 Welle | 15 Leimbehälter |
| 4 Abstreifer | 16 Chassis |
| 5 Schraube | 17 Gummifuß |
| 6 Abstreiferhalterung | 18 Kabel |
| 7 Schraube | 19 Zahnriemen 110 XL |
| 8 Feder | 20 Abschlußblech |
| 9 Abdeckblech | 21 Motor |
| 10 Regulierschraube | 22 Schalter ein/aus |
| 11 Abdeckung | 23 Rändelmutter |
| 12 Zahnscheibe Z20 | |

Modell COLLMATIC I80

HADE