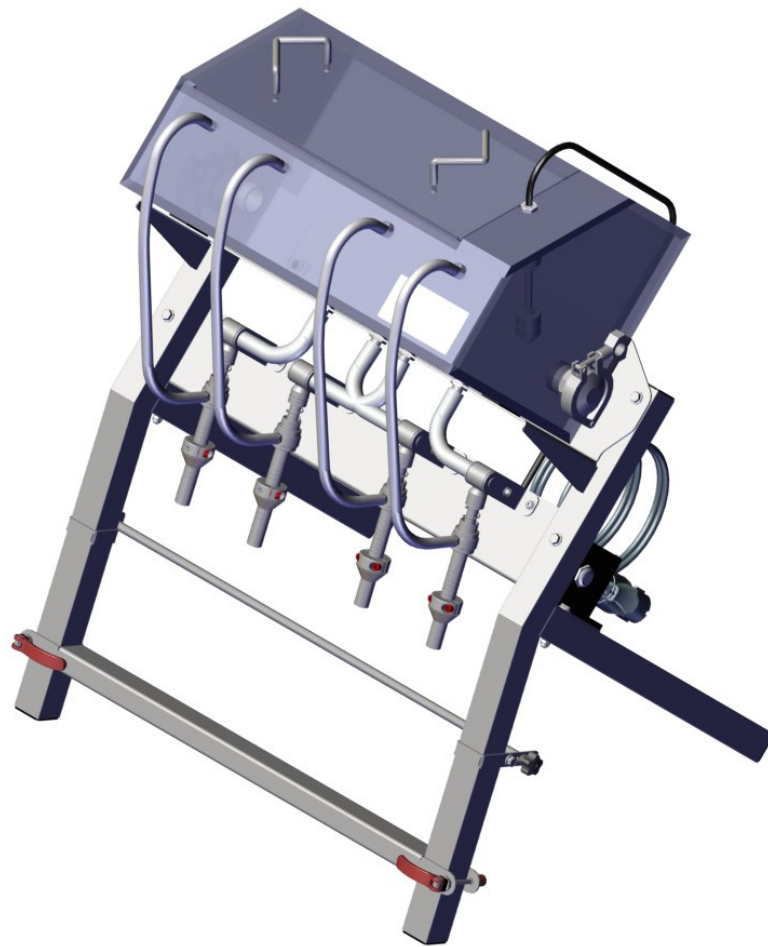


Benutzerhandbuch
ULTRAGRAVITY 4



FRAGEN? <https://bit.ly/UltraGrav>

Dieses BENUTZERHANDBUCH wurde gemäß der Richtlinie
2006/42/EG erstellt.

Die Vervielfältigung, auch auszugsweise, ist ohne vorherige schriftliche
Genehmigung von ILTEC durch I.L. INDUSTRIA di LEIVI Srl untersagt.

Via Gazzo, 1
16040 Leivi (GE)
T. +39 338 6616740
www.il-tec.com/
sales@il-tec.com

INHALT

EINFÜHRUNG IN DIE BEDIENUNGSANLEITUNG	5
AUFBEWAHRUNG DER GEBRAUCHSANWEISUNG	5
GERÄTEIDENTIFIKATIONS DATEN.....	5
VORGESEHENE VERWENDUNG.....	6
SICHERHEITSVORSCHRIFTEN	6
BESCHREIBUNG DES GERÄTS.....	8
TECHNISCHE DATEN	9
EINSTELLUNG.....	10
Höhenverstellung der Flaschenhalterung	10
Einstellung der Position der Flaschenhalterung	11
SPÜLEN	12
TANK BEFÜLLEN.....	12
MANUELLES BEFÜLLEN DES TANKS	13
FÜLLEN VON FLASCHEN	13
TANKENTLEERUNG	14
WARTUNG	14
Reinigung	14
FEHLERSUCHE.....	15
ERSATZTEILE	16
ENTSORGUNG.....	17
KONFORMITÄT SERKLÄRUNG	17
GARANTIE	17

Absichtlich leer gelassene Seite

EINFÜHRUNG IN DIE BETRIEBSANLEITUNG

Die Bedienungsanleitung ist ein vom Hersteller erstelltes Schulungsdokument, das sich an Benutzer richtet, die während der gesamten Lebensdauer der Maschine mit ihr in Kontakt kommen.

Der Zweck dieses Dokuments besteht darin, Informationen für die ordnungsgemäße Verwendung des Geräts von der Installation bis zur Entsorgung bereitzustellen und dabei die Gefahren hervorzuheben, die durch unsachgemäßen Gebrauch entstehen können.

Um gute Ergebnisse in der Installationsumgebung zu erzielen, sollten die Anweisungen in diesem Handbuch strikt befolgt werden, um vor allem technische Probleme und Gesundheitsrisiken für die Bediener zu vermeiden.

Die folgenden Symbole werden im Benutzerhandbuch verwendet, um auf Gefahren hinzuweisen und den Leser auf wichtige Informationen aufmerksam zu machen:

HINWEIS

Wichtige Hinweise werden in diesem Bereich hervorgehoben.

VORSICHT

Weist auf die Anwendung von Sicherheitsmaßnahmen hin oder macht auf unsichere Praktiken aufmerksam, die zu Verletzungen oder Schäden an der Maschine, ihren Komponenten oder der Umwelt führen können.

WARNUNG

Weist darauf hin, dass eine Gefahr besteht, die zu Verletzungen oder zum Tod führen kann, wenn keine geeigneten Vorsichtsmaßnahmen getroffen werden.

AUFBEWAHRUNG DER GEBRAUCHSANWEISUNG

HINWEIS

Diese Bedienungsanleitung ist integraler Bestandteil der ULTRAGRAVITY 4-Tumbler und sollte vor der Verwendung sorgfältig gelesen werden, da sie wichtige Hinweise zur sicheren Installation, Bedienung und Wartung enthält.

Bewahren Sie es daher sorgfältig auf.



ACHTUNG

Die Nichtbeachtung der folgenden Anweisungen ist gefährlich und gefährdet den ordnungsgemäßen Betrieb des Geräts.

ACHTUNG

Bevor Sie ULTRAGRAVITY 4-Lattiner verwenden, lesen Sie bitte sorgfältig die folgenden allgemeinen Sicherheitshinweise.

GERÄTEIDENTIFIKATIONS DATEN

Die Kennzeichnung „“ (Konformität mit der Richtlinie) des Herstellers  und European Konformitätskennzeichnung gemäß der europäischen Richtlinie befindet sich auf dem Gerät.

Das Gerät ist mit mehreren Sicherheitswarnungen versehen, die von allen Personen, die mit dem Produkt umgehen, strikt befolgt werden müssen. Das Unternehmen haftet nicht für Sachschäden oder Unfälle, die durch Nichtbeachtung der oben genannten Warnungen entstehen können. In einem solchen Fall ist allein der Bediener verantwortlich.



VORGESEHENE VERWENDUNG

Die Abfüllmaschine ULTRAGRAVITY 4 ist für die halbautomatische Abfüllung von Flaschen mit flüssigen Lebensmitteln vorgesehen.

Sie kann verwendet werden für:

- Bier
- Wein
- Spirituosen (Schnaps)
- Essig
- Apfelwein
- Nicht viskose Flüssigkeiten
- Fruchtsäfte

Bei Verwendung anderer Flüssigkeiten oder Lösungsmittel wird keine Haftung übernommen.

WARNUNG

Die maximale Flüssigkeitstemperatur muss unter 80 °C liegen.

ACHTUNG

Es ist strengstens verboten, Änderungen an Komponenten des Produkts vorzunehmen oder diese durch nicht originale Teile zu ersetzen.

WARNUNG

Verwendungen des Produkts, die nicht den Angaben in diesem Dokument entsprechen, gelten als unsachgemäß und werden daher als unsicher erklärt.

Eine solche nicht bestimmungsgemäße Verwendung kann zu Schäden am Gerät und zu Verletzungen, einschließlich schwerer Verletzungen, führen. Jede andere Verwendung als die, für die das Produkt entwickelt wurde und die in diesem Dokument beschrieben ist, gilt als nicht bestimmungsgemäß, und der Hersteller lehnt daher jede Haftung ab.

dem Austausch.

HINWEIS

ILTEC by I.L. INDUSTRIA di LEIVI Srl haftet nicht für Schäden an der Maschine und/oder Verletzungen von Personen, die auf die Nichtbeachtung der in diesem Handbuch aufgeführten Sicherheitsvorschriften zurückzuführen sind.

SICHERHEITSVORSCHRIFTEN

WARNUNG

Lesen Sie vor der Verwendung alle Anweisungen und Sicherheitshinweise. Bewahren Sie die Anleitung zum späteren Nachschlagen auf.

- Überprüfen Sie nach dem Entfernen der Verpackung die Unversehrtheit des Geräts. Im Zweifelsfall verwenden Sie es nicht und wenden Sie sich an ILTEC by I.L. INDUSTRIA di LEIVI Srl. Lassen Sie keine Verpackungsmaterialien (Plastiktüten, Karton usw.) in Reichweite von Kindern oder behinderten Personen, da diese eine potenzielle Gefahrenquelle darstellen. Das Sicherheitskonzept des Geräts gilt nur bei einwandfreiem Zustand.
- Dieses Gerät ist nicht für die Verwendung durch Personen (einschließlich Kinder) mit eingeschränkten physischen, physiologischen oder geistigen Fähigkeiten oder mangelnder Erfahrung und/oder Kompetenz vorgesehen, es sei denn, sie werden von einer für ihre Sicherheit verantwortlichen Person beaufsichtigt oder erhalten Anweisungen zur Verwendung des Geräts.
- Stellen Sie das Gerät auf eine trockene und stabile Oberfläche.
- Um eine ausreichende Belüftung zu gewährleisten, lassen Sie mindestens 12 cm Abstand um das Gerät herum.
- Setzen Sie das Gerät keiner direkten Sonneneinstrahlung, Wind, Regen und Spritzwasser aus.
- Das Gerät während des Betriebs nicht mit Gegenständen blockieren.
- Verwenden Sie zum Reinigen des Geräts keine Metallschwämme oder Scheuermittel.
- Beaufsichtigen Sie Kinder, damit sie nicht mit dem ULTRASEAMER spielen.
- Das Gerät ist für den Gebrauch im Haushalt und ähnlichen Umgebungen (Arbeitsplätze, Hotels, Motels und ähnliche Einrichtungen) vorgesehen. Das Gerät ist nicht für den industriellen Gebrauch bestimmt.
- Beauftragen Sie den Kundendienst mit der Reparatur oder beschädigte oder fehlerhafte Geräte.
- Öffnen Sie nicht das Gehäuse des Geräts, um es selbst zu reparieren. Dies kann die Sicherheit des Geräts beeinträchtigen und zum Erlöschen der Garantie führen.
- Tauchen Sie das Gerät NIEMALS in Wasser oder andere Flüssigkeiten; reinigen Sie es nur mit einem leicht feuchten Tuch.

-
- Verwenden Sie das Gerät in Umgebungen mit einer Temperatur zwischen 10 °C und 35 °C.
 - Halten Sie Ihre Hände von beweglichen Teilen fern, wenn Sie das Gerät bedienen.
 - Verwenden Sie das Gerät nicht, wenn es beschädigt ist.

ACHTUNG

Die ursprüngliche Konfiguration der Geräte darf in keiner Weise verändert werden. Überprüfen Sie nach Erhalt, ob die Lieferung den Bestellspezifikationen entspricht. Bei Nichtübereinstimmung informieren Sie bitte umgehend den Hersteller.

Überprüfen Sie das Gerät auch auf Transportschäden.

WARNUNG

Die Produkte von Leivi Industria sind nicht für den Einsatz in explosionsgefährdeten und brandgefährdeten Umgebungen ausgelegt. Bei Ausfall oder unsachgemäßem Betrieb darf das Gerät erst wieder verwendet werden, wenn die Reparaturarbeiten durch den technischen Kundendienst abgeschlossen sind.

HINWEIS

Dieses Handbuch ist ein integraler Bestandteil der Abfüllmaschinen ULTRAGRAVITY 4 und muss vor der Verwendung sorgfältig gelesen werden, da es wichtige Hinweise zur sicheren Installation, Verwendung und Wartung enthält. Bewahren Sie es sorgfältig auf.

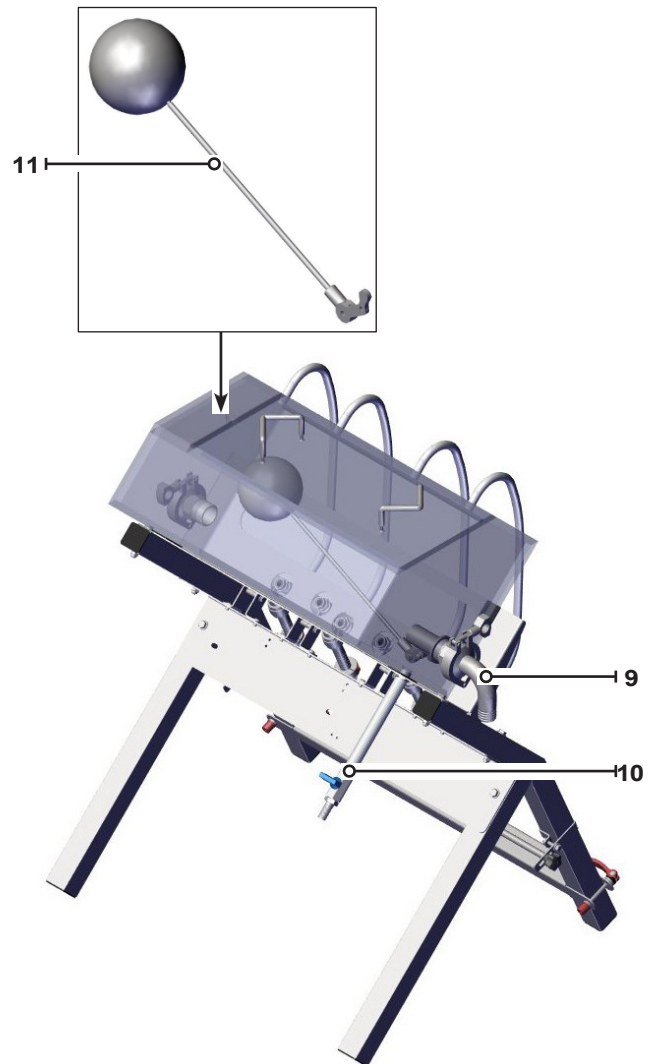
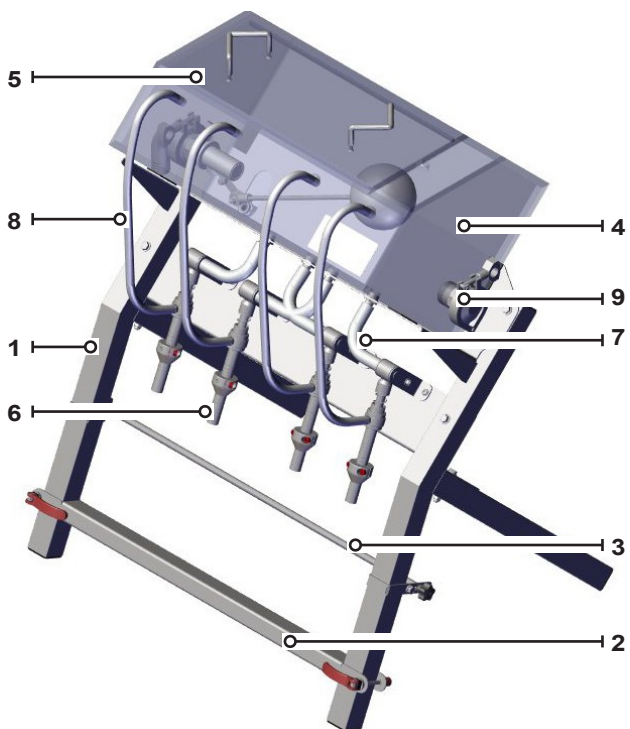
ACHTUNG

Die Nichtbeachtung der folgenden Anweisungen führt zu gefährlichen Situationen, die die Sicherheit des Personals und den Betrieb der Maschine beeinträchtigen können.

BESCHREIBUNG DES GERÄTS

Das Gerät besteht aus den folgenden Hauptkomponenten:

1. Tragkonstruktion
2. Flaschenhalterung
3. Flaschenhalter
4. Tank
5. Tankdeckel
6. Füllstutzen (4 Stück)
7. Füllstutzenrohr (4 Stück)
8. Luftrücklaufschlauch (4 Stück)
9. Tank-Produkteinlass (2 Stück)
10. Tankentleerungsventil
11. Schwimmer



TECHNISCHE DATEN

MODELL	LTRAGRAVITY 4
Anzahl der Düsen	4
Füllgeschwindigkeit	750 Flaschen/h (750-ml-Flaschen)
Abmessungen	600 x 400 x 820
Gewicht	20 kg

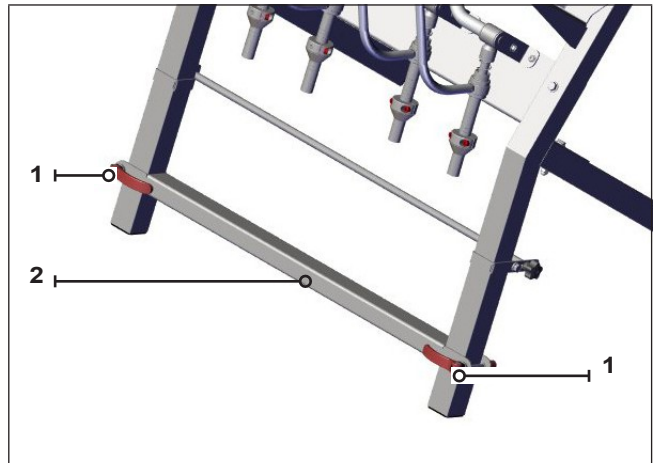
EINSTELLUNG

HINWEIS

Die Einstellpunkte an der Abfüllmaschine sind in den Abbildungen rot markiert. Nehmen Sie keine Einstellungen an anderen Teilen des Geräts vor.

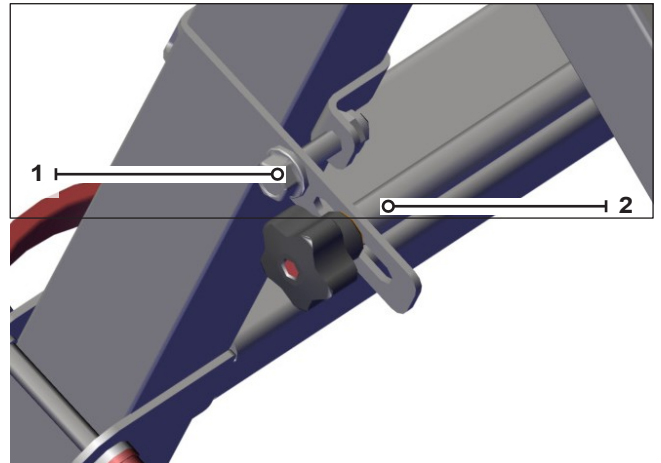
Höhenverstellung der Flaschenhalterung

- Öffnen Sie die Hebel [1] und heben oder senken Sie die Flaschenhalterung [2].
- Sobald die gewünschte Höhe erreicht ist, schließen Sie die Hebel [1].

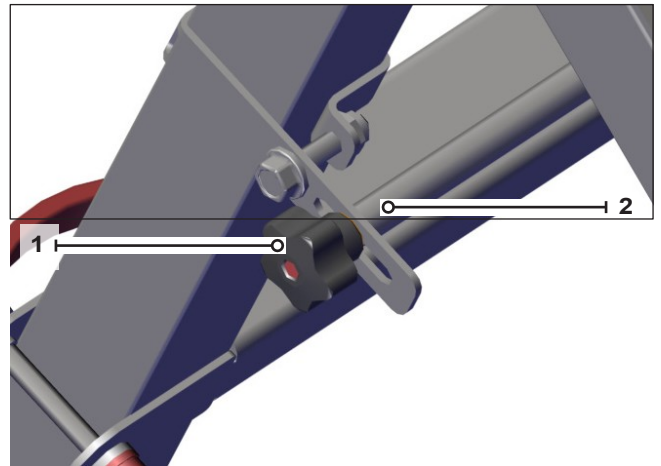


Einstellung der Flaschenhalterposition

- Öffnen Sie die Hebel [1] und heben oder senken Sie die Flaschenhalterung [2].
- Sobald die gewünschte Höhe erreicht ist, schließen Sie die Hebel [1].



- Um die Tiefe des Flaschenhalters einzustellen, lösen Sie die Befestigungsknöpfe [1] und schieben Sie den Flaschenhalter [2] näher zusammen oder weiter auseinander.
- Sobald die gewünschte Position erreicht ist, die Feststellknöpfe [1] festziehen.



SPÜLEN

Bevor Sie die Abfüllmaschine mit dem gewünschten Produkt verwenden, spülen Sie sie mit Trinkwasser bei Raumtemperatur. Die Verwendung eines Desinfektionsmittels wird ebenfalls empfohlen.

Durch diesen Vorgang werden Schmutz und Rückstände aus den Leitungen entfernt, wodurch die gute Qualität des verarbeiteten Produkts gewährleistet wird.

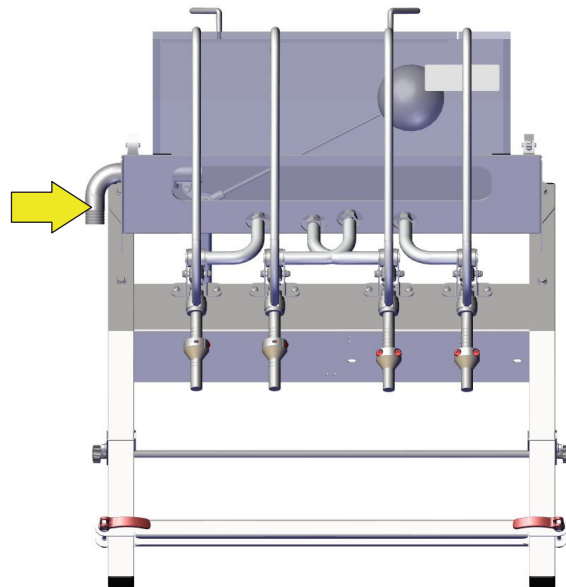
WARNUNG

Verwenden Sie keine Seifen und/oder schäumenden Produkte. Verwenden Sie keine Säuren.

BEFÜLLEN DES BEHÄLTERS

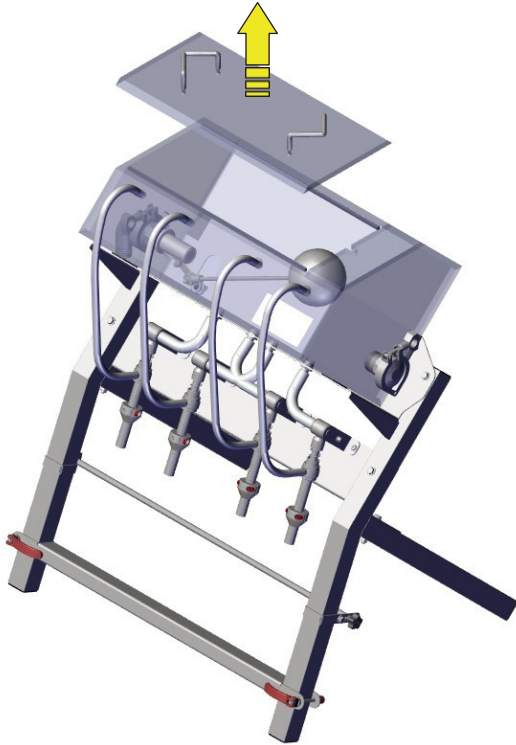
Gehen Sie zum Befüllen des Tanks wie folgt vor.

- Verbinden Sie den Tank mit einem Schlauch der richtigen Länge mit dem UltraGravity-Tank. Anschlüsse mit Ø19- und Ø25-Schlauchanschlüssen sind im Lieferumfang enthalten. (Empfohlener Höhenunterschied zwischen UG-Tank und Zisterne > 0,6 m).



MANUELLES BEFÜLLEN DES TANKS

Alternativ kann der Tank auch manuell befüllt werden.
Entfernen Sie den Deckel und füllen Sie die Flüssigkeit in den Tank.



BEFÜLLEN VON FLASCHEN

Nach Durchführung der erforderlichen Einstellungen und dem Spülung können die Flaschen befüllt werden.

- Füllen Sie den Tank.
- Stellen Sie die leeren Flaschen auf die Ausläufe. Sobald der gewünschte Flüssigkeitsstand erreicht ist, entfernen Sie die Flaschen.

WARNUNG

Stellen Sie die Flasche vorsichtig ab, damit sie nicht beschädigt wird.

HINWEIS

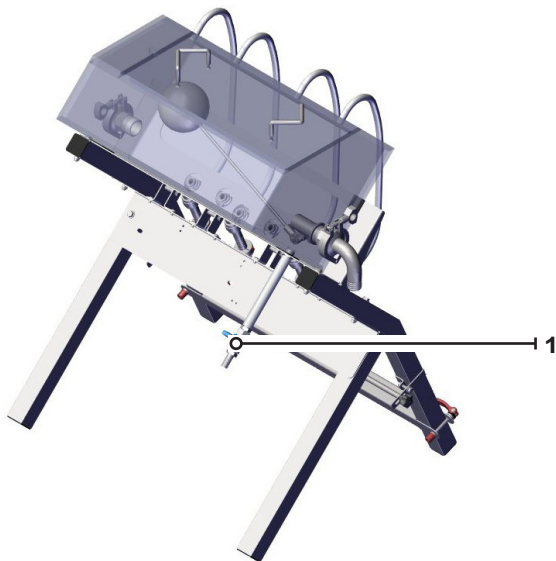
Überprüfen Sie jede Flasche visuell, um sicherzustellen, dass sie beim Befüllen versehentlich beschädigt wurde.

WARNUNG

Spülen Sie das Gerät nach jedem Gebrauch mit Trinkwasser bei Raumtemperatur (siehe Abschnitt „Spülen“).

TANKENTLEERUNG

- Öffnen Sie das Entleerungsventil [1].
-



WARTUNG

Reinigung

Nach jedem Gebrauch müssen Produktrückstände durch Spülen mit Wasser entfernt werden (siehe Kapitel „Spülen“), anschließend ist das Innere des Tanks zu reinigen.

WARNUNG

Verwenden Sie keine Seifen und/oder schäumenden Produkte.

FEHLERSUCHE

Problem	Mögliche Ursachen	Vorgeschlagene Lösungen
Die Flasche ist nicht gefüllt	Tank leer	Überprüfen Sie, ob sich Flüssigkeit im Tank befindet
	Schlauch nicht richtig am Tank angeschlossen	Überprüfen Sie, ob der Schlauch richtig angeschlossen und nicht geknickt ist und ob die Ventile geöffnet sind.
	Falsche Höheneinstellung der Düsenhalterung	Stellen Sie die Höhe der Düsenhalterung gemäß den Anweisungen im Kapitel „Einstellung“ ein.
Flaschen werden zu langsam befüllt	Düse nicht richtig angehoben	Überprüfen Sie die Düsenverstellung und passen Sie gegebenenfalls die Höhe erneut an (siehe Kapitel „Einstellung“).
	Tank zu leer	Warten Sie einige Sekunden, damit der Behälter Zeit zum Befüllen.

ERSATZTEILE

Auf Kundenwunsch können diese bereitgestellt werden:

- 16865 Tankdeckel
- 16979 TRICLAMP 50,5 Silikondichtung
- 16980 TRICLAMP 50,5 Dichtung.+ Filter
- 16981 TRICLAMP-Schlauchhalter 50,5 d=19 90°
- 16982 TRICLAMP-Klemme 50,5
- 17039 Tank
- 17059 TRICLAMP 50,5 Kappe
- 17073 TRICLAMP-Schlauchhalter 50,5 d=26 90°
- 17081 Zuführschlauch Ø6x12
- 17088 KIT-Halterung+ Düse (D)

HINWEIS

Für einen ordnungsgemäßen Betrieb der Abfüllmaschine verwenden Sie nur Originalersatzteile.

ENTSORGUNG

Die Komponenten müssen gemäß den Gesetzen des Landes, in dem das Gerät installiert ist, entsorgt werden.

KONFORMITÄTSERKLÄRUNG



Hersteller: Industria di Leivi - Via

Gazzo, 1 - 16040 Leivi (GE) - Italien

Es wird erklärt, dass die mit dem CE-Zeichen versehene Maschine

den folgenden Richtlinien entspricht:

- 1935/2004/EG Vorschriften
- 2023/2006/CE Vorschriften
- DM 21/03/1973
- CE 10/2011

GARANTIE

Die von Industria di Leivi hergestellten Ultrafiller-Abfüllmaschinen haben eine Garantie von 12 Monaten ab Kaufdatum, sofern nicht schriftlich etwas anderes vereinbart wurde.

Die Garantie deckt alle Herstellungs- und Materialfehler ab. Austausch- und Reparaturarbeiten sind nur dann abgedeckt, wenn sie in der Werkstatt des Herstellers durchgeführt werden. Wenn Waren, die unter die Garantie fallen, repariert werden müssen, muss der Kunde immer die gesamte Ultrafiller-Abfüllmaschine an den Hersteller senden. Einzelne Einheiten werden im Rahmen der Garantie nicht repariert.

Das zu reparierende Material muss FRANKO versandt werden.

Nach der Reparatur wird die Maschine FRACHTZUSAMMEN an den Kunden zurückgeschickt.

Die Garantie umfasst weder Eingriffe vor Ort durch unsere Techniker noch die Demontage des Geräts vom Aufstellungsort.

Von der Garantie ausgeschlossen sind:

- Fehler, die durch unsachgemäße Verwendung oder Montage verursacht wurden;
- Fehler, die durch äußere Einflüsse verursacht wurden;
- Fehler, die durch Nachlässigkeit oder mangelhafte Wartung verursacht wurden. Die Garantie erlischt:
 - bei Zahlungsverzug oder anderen Vertragsverletzungen;
 - wenn Reparaturen oder Änderungen an unseren Geräten ohne unsere Zustimmung vorgenommen werden;
 - wenn der Schaden durch unsachgemäßen Gebrauch sowie durch unsachgemäße Handhabung wie Stöße, Stürze und andere Ursachen verursacht wurde, die nicht auf normale Betriebsbedingungen zurückzuführen sind;
 - wenn festgestellt wird, dass das Gerät von unbefugtem Personal zerlegt, manipuliert oder repariert wurde;
 - sollte die Ausrüstung für andere Zwecke als als den in diesem Handbuch angegebenen verwendet wird.

Reparaturen im Rahmen der Garantie unterbrechen nicht die Dauer der Garantie.

Wir bedanken uns im Voraus für Ihre Aufmerksamkeit für dieses Handbuch und bitten Sie, uns alle Vorschläge mitzuteilen, die Sie für notwendig halten, um es zu vervollständigen.

